

Качели садовые "САКУРА"

Инструкция по сборке

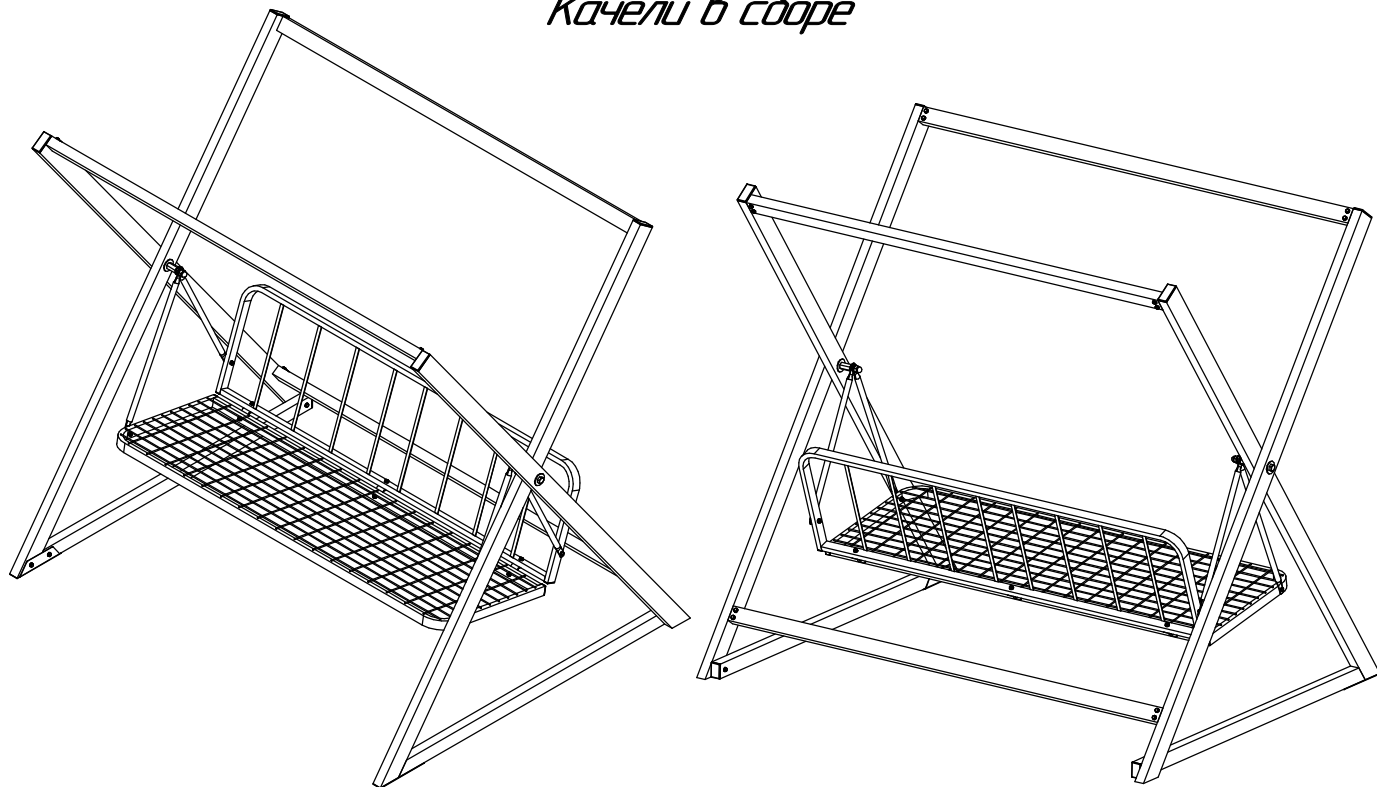
поз. Перечень сборочных единиц

1. Стойка А	1 шт
2. Стойка Б	1 шт
3. Стойка В	1 шт
4. Стойка Г	1 шт
5. Сиденье	1 шт
6. Спинка	1 шт
7. Основание А	1 шт
8. Основание Б	1 шт
9. Перемычка (короткая)	1 шт
10. Перемычка (длинная)	2 шт
11. Уголок	3 шт
12. Подвес 710	2 шт
13. Подвес 640	2 шт
14. Стяжка	2 шт
15. Втулка	2 шт

поз. Перечень крепежных изделий

16. Болт М8х20	16 шт
17. Болт М8х35	10 шт
18. Болт М8х60	2 шт
19. Болт М16х160	2 шт
20. Гайка М8	10 шт
21. Гайка М16 (удлиненная)	2 шт
22. Гайка М16 (колпачковая)	2 шт
23. Шайба 8	28 шт
24. Шайба 16	4 шт
25. Шайба 16 (увеличенная)	4 шт
26. Заглушка 20х40	4 шт
27. Заглушка 60х40	2 шт
28. Заглушка 80х40	4 шт
29. Тент	1 шт

Качели в сборе



Порядок сборки:

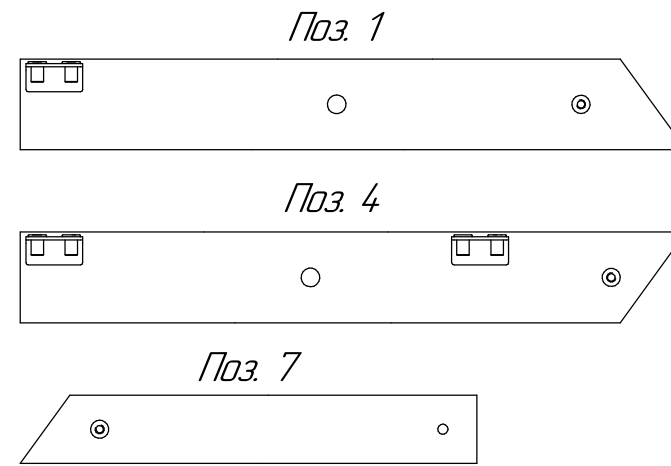
1. Сборка левой X-образной стойки.
2. Сборка правой X-образной стойки.
3. Установка короткой перемычки (поз. 9).
4. Сборка и установка сиденья качели.
5. Установка тента (поз. 29) на перемычки (поз. 10).
6. Установка перемычек с тентом.

ВНИМАНИЕ !!!

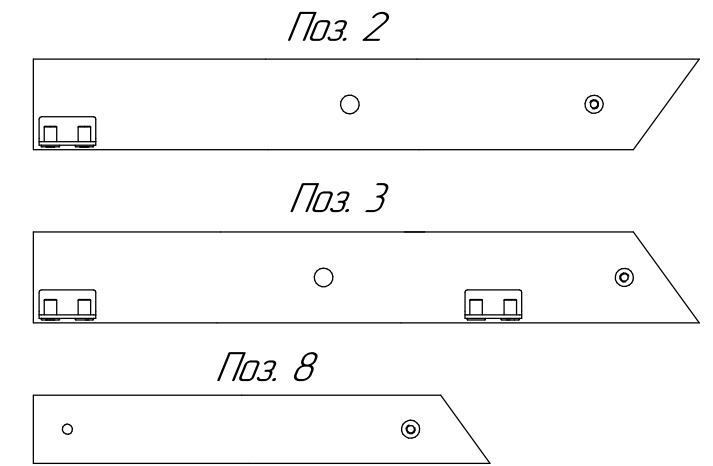
1. Сборку X-образных стоек производить в горизонтальной плоскости (на земле).
2. Подвесы (поз. 12 и 13), изначально, рекомендуется крепить к сиденью и спинке, а после к X-образным стойкам (см. п.4 сборки).
3. После сборки, все резьбовые соединения затянуть до упора!

Эскизы некоторых сборочных единиц

Для левой X-образной стойки.



Для правой X-образной стойки.



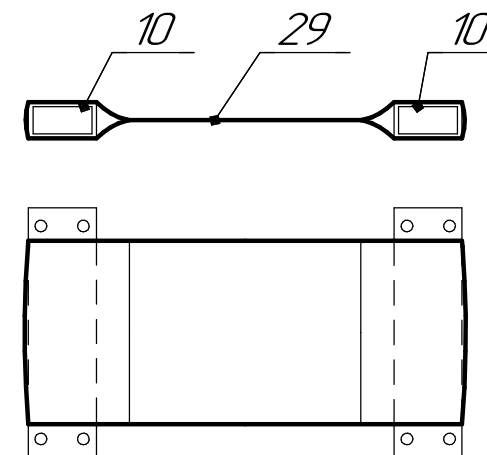
Поз. 9



Поз. 10



5 УСТАНОВКА ТЕНТА НА ПЕРЕМЫЧКИ



Подготовка изделия к эксплуатации:

- а) Снимите упаковку, проверьте комплектность.
- б) Сборку качелей производить строго по схеме сборки.
- в) При сборке качелей, гайки предварительно наживите на болты, а окончательную затяжку произвести удостоверившись в правильности выполненной сборки.

Технические характеристики:

1. Качели садовые предназначены для использования в бытовых условиях.
2. Габаритные размеры (ДхШхВ): 2094х1640х1945 мм.
3. Допустимая нагрузка на качели – 300 кг.
4. Масса качелей не более 75 кг.

Условия хранения:

Качели садовые должны храниться в закрытом помещении

с естественной вентиляцией. Помещение должно обеспечивать защиту изделия от механических повреждений, загрязнения, контактов с влагой и агрессивной средой.

Гарантийные обязательства:

Изготовитель гарантирует безотказную работу правильно собранных и надлежащим образом эксплуатируемых качелей на каркас – 12 месяцев, мягких элементов и тента 6 месяцев. Изготовитель не несет ответственности и не гарантирует работу изделия в случае:

- а. Не соблюдения потребителем правил транспортировки, хранения и эксплуатации изделия.
- б. Превышения допустимой нагрузки на качели.

ВНИМАНИЕ !

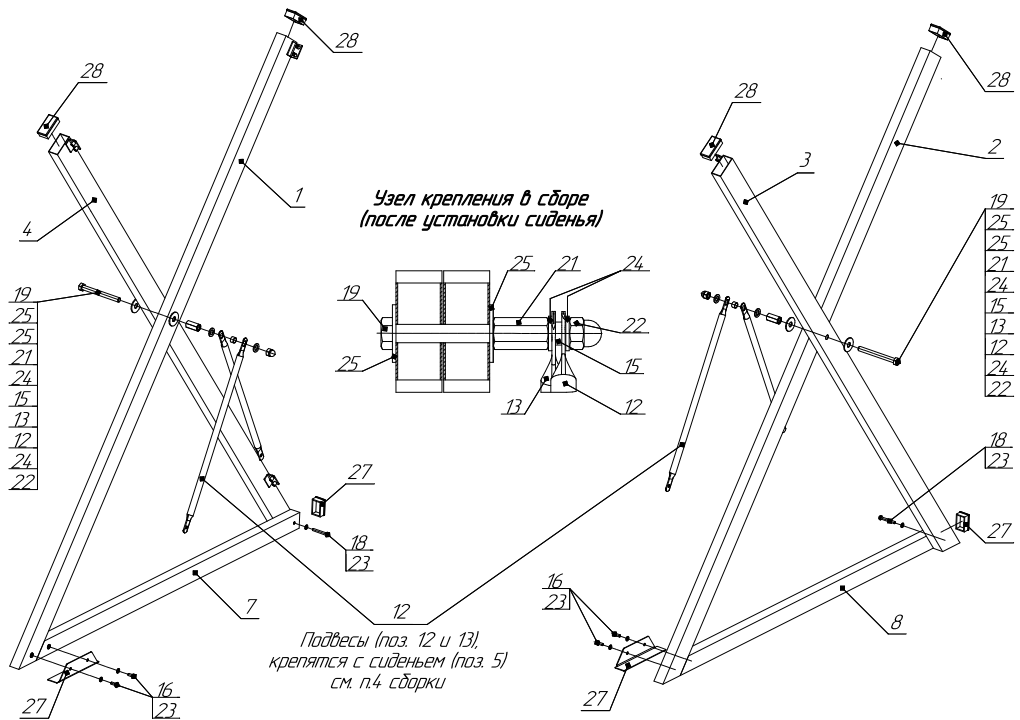
Предварительную сборку качелей произвести без полной затяжки резьбовых соединений. Окончательную затяжку последних выполнить, удостоверившись в правильности выполненной сборки.

Предприятие оставляет за собой право вносить изменения в конструкцию качелей, о чем будет свидетельствовать вкладыш к данному изделию.

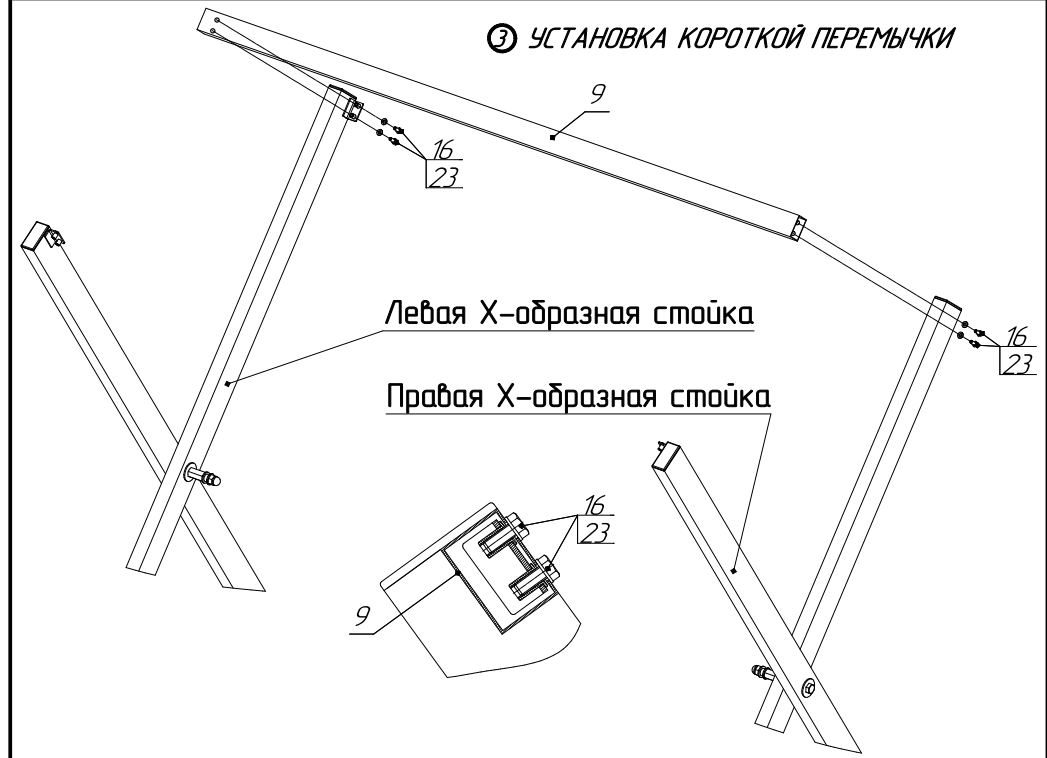
Требования принимаются при предъявлении покупателем документа, подтверждающего покупку качелей.

① Сборка левой X-образной стойки

② Сборка правой X-образной стойки

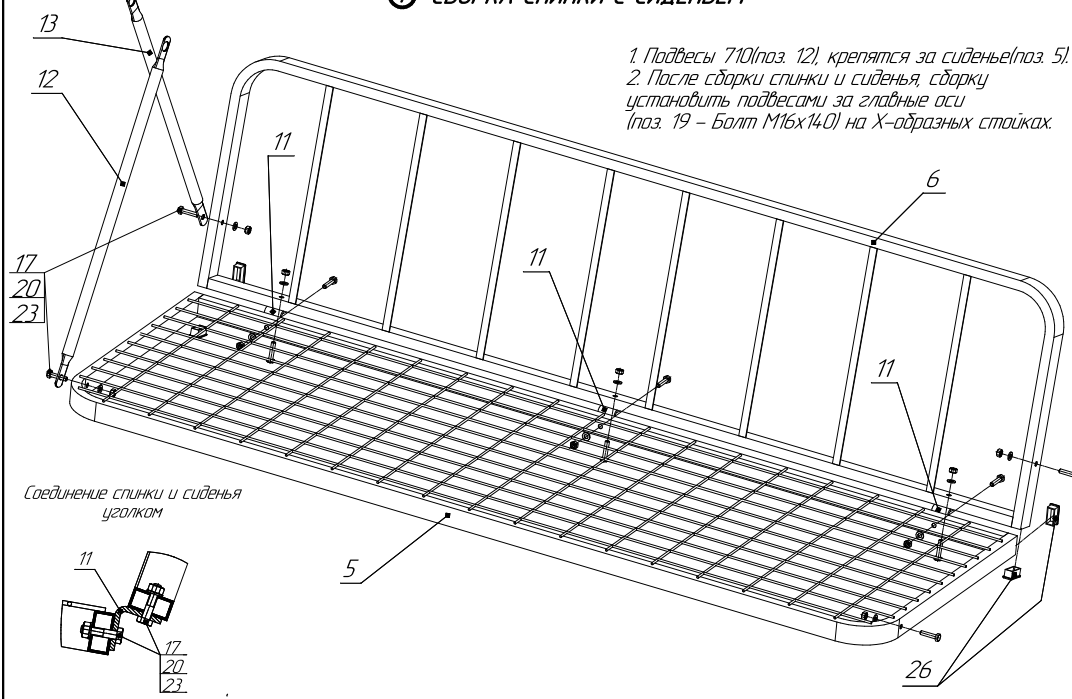


③ УСТАНОВКА КОРОТКОЙ ПЕРЕМЫЧКИ



④ СБОРКА СПИНКИ С СИДЕНЬЕМ

1. Подвесы 710 (поз. 12), крепятся за сиденье (поз. 5).
 2. После сборки спинки и сиденья, сборку установить подвесами за главные оси (поз. 19 - Болт M16x14.0) на X-образных стойках.



⑤ УСТАНОВКА ПЕРЕМЫЧЕК С ТЕНТОМ

